

LITEMONS

СВЕТОДИОДНЫЕ ОСВЕТИТЕЛИ
СЕРИИ LA

LA150D

LA150Bi

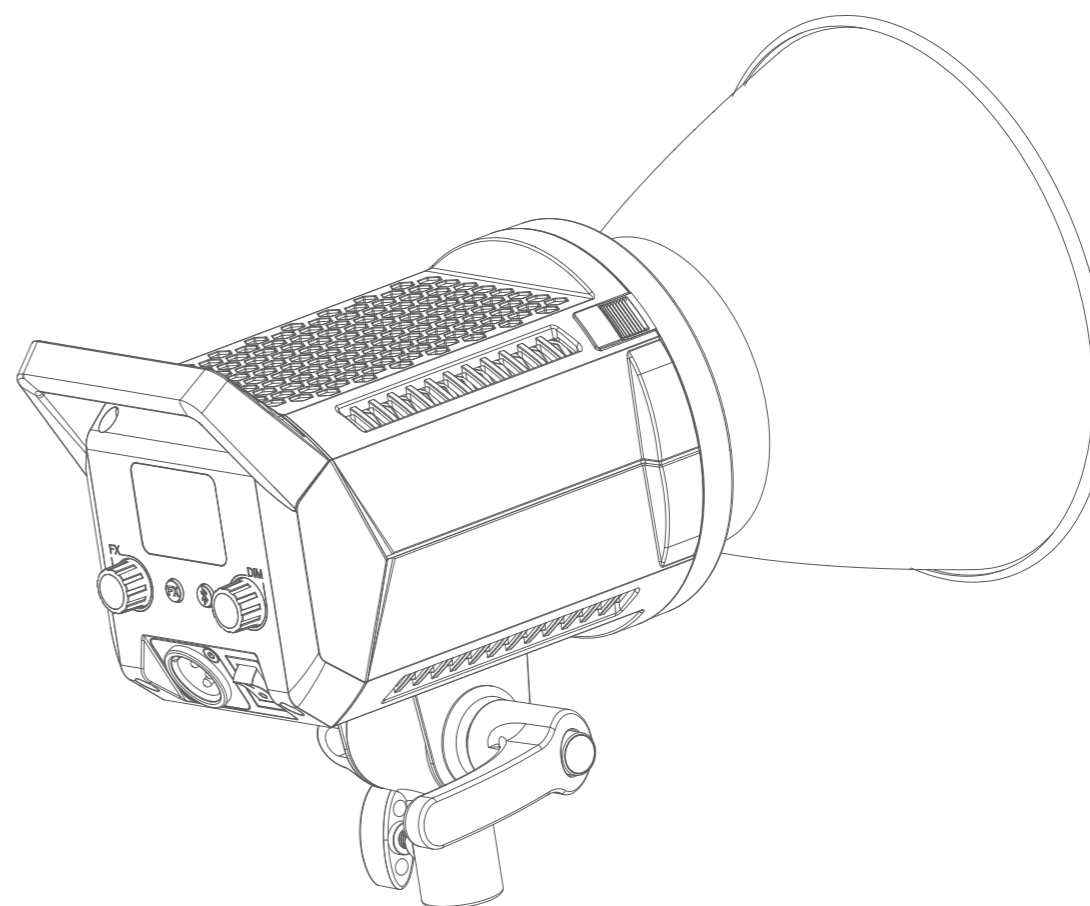
LA200D

LA200Bi

Руководство по эксплуатации



www.godox.ru



Изготовитель: **ГОДОКС Фото Эквипмент Ко., Лтд**

Адрес завода: 4 этаж здания 1, 1-4 этаж здания 2, 4 этаж здания 3, 1-4 этаж здания 4, индустриальная зона Яочуан, Тангвей Коммьюнити, Фушай стрит, Баоянь Дистрикт, Шеньчжень, Китай, 518103 Телефон: +86-755-29609320(8062)

Импортер на территории Евразийского экономического союза:

ООО "Наблюдательные приборы",

197198, г. Санкт-Петербург, ул. Малая Пушкарская, д. 4-6, лит. А, пом. 2Н

Телефон: +7 (812) 498-48-88

Дата изготовления оборудования указана на индивидуальной упаковке, Месяц/Год

Изделие прошло сертификацию на территории РФ

Предприятие-изготовитель сертифицировано в международной системе

менеджмента качества ISO 9001

godox.ru

Made in China



Торговая марка: Godox
Модель: LA150D, LA200D, LA150Bi, LA200Bi

Введение

Благодарим Вас за покупку!

Светодиодные осветители Litemons LA150D и LA200D имеют постоянную цветовую температуру, а LA150Bi и LA200Bi регулирующую цветовую температуру. Эти осветители очень компактны и портативны, корпус имеет матовое текстурированное покрытие. Ключевыми особенностями являются высокий индекс CRI, плавная регулировка яркости, беспроводное управление по Bluetooth, предустановленные световые эффекты и т.д. Стандартное крепление Bowens позволит использовать большинство светоформирующих насадок. Эти осветители подходят для таких задач, как съемка интервью, онлайн трансляция рекламы продукции, съемка короткометражек, предметная фотосъемка и многое другое.

Особенности

- Предустановленные световые спецэффекты (LA150Bi/LA200Bi: 11, LA150D/LA200D: 8) позволяют имитировать реалистичные сюжеты.
- Плавная регулировка яркости в диапазоне от 0% до 100%.
- Крепление Bowens совместимо с большинством светоформирующих насадок.
- Поддержка управления по Bluetooth с помощью приложения для смартфона, что обеспечивает удобство работы.
- Биколорная версия (LA150Bi/LA200Bi) поддерживает регулировку цветовой температуры от 2800K до 6500K.

⚠ Меры безопасности

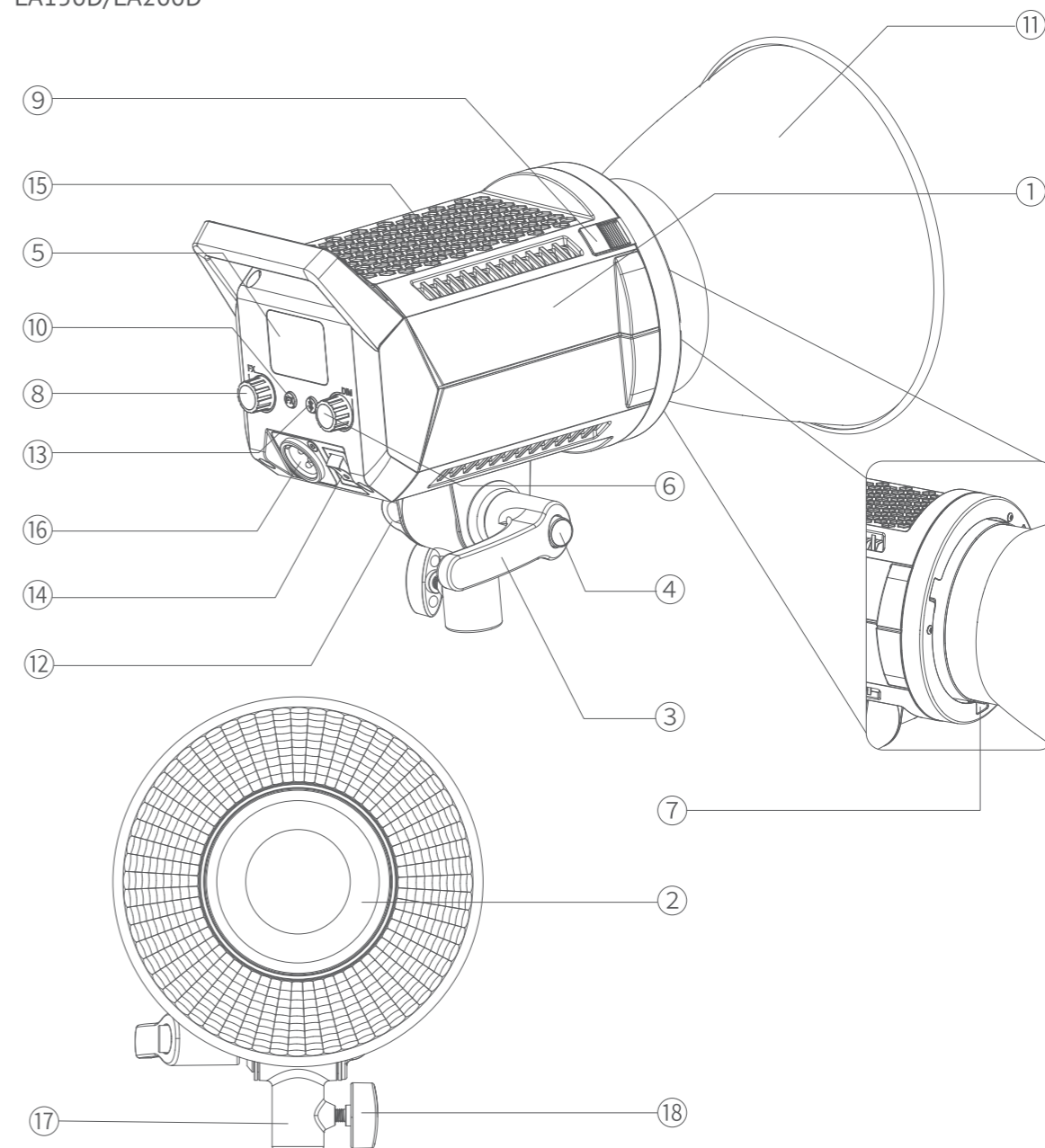
При использовании фотооборудования необходимо соблюдать основные меры безопасности, включая следующие:

- ⚠ Прочтите и внимательно ознакомьтесь со всеми инструкциями перед использованием.
- ⚠ При использовании прибора рядом с детьми необходим тщательный контроль.
- ⚠ Не оставляйте прибор без присмотра во время использования.
- ⚠ Необходимо соблюдать осторожность при длительной работе прибора, корпус прибора нагревается и прикосновение к горячим частям может привести к ожогам.
- ⚠ При повреждении кабеля или в случае падения и повреждения прибора, прекратите эксплуатацию прибора до тех пор, пока его не осмотрит квалифицированный специалист.
- ⚠ Расположите кабель так, чтобы он нигде не зацепился, не растягивался и не соприкасался с горячими поверхностями. Всегда отключайте прибор от электрической розетки, когда он не используется, а также перед чисткой и обслуживанием. Никогда не дергайте за кабель, чтобы вытащить вилку из розетки. Возьмитесь за вилку и потяните, чтобы вынуть вилку из розетки.
- ⚠ Этот прибор не является водонепроницаемым устройством. Чтобы снизить риск поражения электрическим током, не погружайте прибор в воду или другие жидкости.

- ⚠ Не разбирайте осветитель. В случае необходимости ремонта, данный осветитель должен быть отправлен в авторизованный сервисный центр. Неправильное обслуживание может привести к поражению электрическим током при последующем использовании осветителя.
- ⚠ Во время работы осветителя не накрывайте отверстия теплоотвода, не смотрите прямо на работающую лампу и не прикасайтесь к светодиоду COB ни при каких обстоятельствах.

Основные элементы

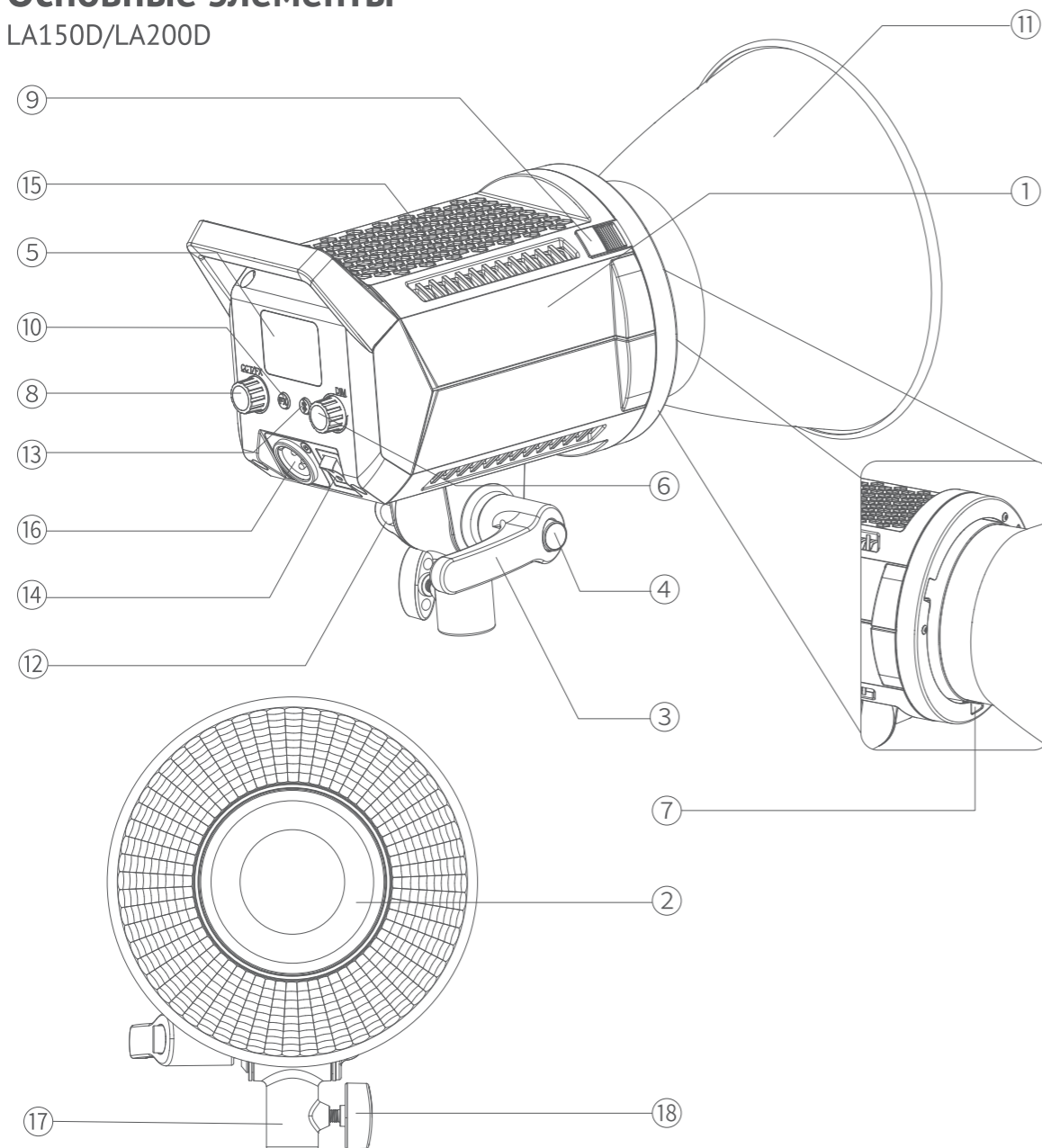
LA150D/LA200D



- | | | |
|--|-------------------------|----------------------------------|
| 1. Осветитель | 7. Крепление Bowens | 13. Кнопка Bluetooth |
| 2. Светодиод | 8. Регулятор FX | 14. Кнопка питания |
| 3. Зажимная рукоятка регулировки наклона | 9. Фиксатор насадок | 15. Теплоотвод |
| 4. Кнопка регулировки наклона | 10. Кнопка FX | 16. Разъем питания |
| 5. ЖК-дисплей | 11. Рефлектор | 17. Кронштейн |
| 6. Регулятор яркости | 12. Отверстие для зонта | 18. Зажимная рукоятка кронштейна |

Основные элементы

LA150D/LA200D



- | | | |
|--|-------------------------|----------------------------------|
| 1. Осветитель | 7. Крепление Bowens | 13. Кнопка Bluetooth |
| 2. Светодиод | 8. Регулятор CCT/FX | 14. Кнопка питания |
| 3. Зажимная рукоятка регулировки наклона | 9. Фиксатор насадок | 15. Теплоотвод |
| 4. Кнопка регулировки наклона | 10. Кнопка FX | 16. Разъем питания |
| 5. ЖК-дисплей | 11. Рефлектор | 17. Кронштейн |
| 6. Регулятор яркости | 12. Отверстие для зонта | 18. Зажимная рукоятка кронштейна |

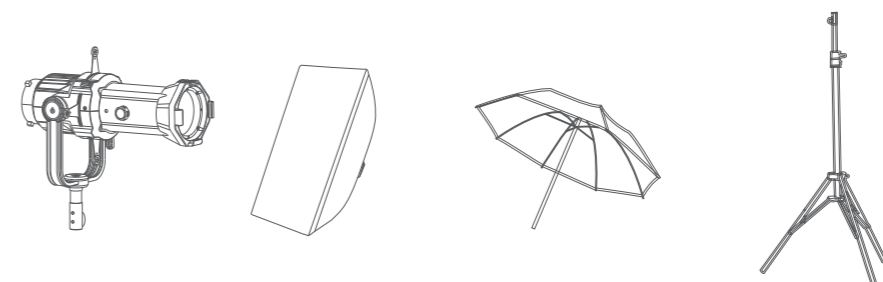
Что в коробке

LA150D/LA200D/LA150Bi/LA200Bi



Дополнительные принадлежности

Осветители серии LA можно использовать в сочетании со следующими аксессуарами (приобретаются отдельно) для достижения наилучшего эффекта при съемке: софтбокс, зонт, стойка, проекционная насадка.



Подключение к источнику питания

Подключите осветитель к сети переменного тока с помощью сетевого адаптер постоянного тока и включите его с помощью кнопки питания.

Выбор режима: Режим ССТ/Режим FX

- 1. Режим ССТ (LA150D/LA200D):** цветовая температура отображается на дисплее в главном интерфейсе и имеет постоянное значение 5600K.
- 2. Режим ССТ (LA150Bi/LA200Bi):** значение цветовой температуры отображается на дисплее в главном интерфейсе, поверните регулятор ССТ/FX в режиме ССТ для регулировки цветовой температуры от 2800K до 6500K. Поверните влево для уменьшения и вправо для увеличения значения, с шагом увеличения на 100 единиц при нормальной скорости вращения и на 500 единиц при быстрой скорости.
- 3. Регулировка яркости:** Поверните регулятор яркости, чтобы установить яркость светодиода от 0% до 100%. Поверните влево для уменьшения и вправо для увеличения значения, с шагом увеличения на 1 единицу при нормальной скорости вращения и на 10 единиц при быстрой скорости.
- 4. Режим FX (LA150D/LA200D):** Коротко нажмите кнопку FX, чтобы войти или выйти из режима FX. В режиме FX на ЖК-дисплее появится иконка FX, поверните регулятор FX, чтобы выбрать один из 8 световых эффектов.

| Номер | FX1 | FX2 | FX3 | FX4 | FX5 | FX6 | FX7 | FX8 |
|----------|----------|----------|----------|--------|--------|--------|-----|-------------|
| Сценарий | Вспышка1 | Вспышка2 | Вспышка3 | Гроза1 | Гроза2 | Гроза3 | ТВ | Слом. лампа |

Режим FX (LA150Bi/LA200Bi): Коротко нажмите кнопку FX, чтобы войти или выйти из режима FX. В режиме FX на ЖК-дисплее появится иконка FX, поверните регулятор FX, чтобы выбрать один из 11 световых эффектов.

| Номер | FX1 | FX2 | FX3 | FX4 | FX5 | FX6 | FX7 | FX8 | FX9 | FX10 | FX11 |
|----------|----------|----------|----------|--------|--------|--------|-------------|-----|-------|-------|-----------|
| Сценарий | Вспышка1 | Вспышка2 | Вспышка3 | Гроза1 | Гроза2 | Гроза3 | Слом. лампа | ТВ | Свеча | Огонь | Фейерверк |

Настройка Bluetooth

- 1. Проверка MAC-адреса Bluetooth:** Коротко нажмите кнопку Bluetooth, вместо значения ССТ на ЖК-дисплее появится MAC-адрес Bluetooth, нажмите еще раз, чтобы MAC-адрес Bluetooth перестал отображаться, дисплей вернется к первоначальному виду.
- 2. Отсканируйте QR-код,** чтобы загрузить приложение Godox Light (доступно для систем Android и iOS). Пожалуйста, обратитесь к разделу "help" приложения для получения информации о его работе.
- 3. Сброс настроек Bluetooth:** Удерживайте кнопку Bluetooth в течение 2 секунд до начала мигания иконки Bluetooth на ЖК-дисплее для сброса настроек Bluetooth, после чего иконка пропадет.

Примечание: управлять параметрами осветителя через приложение можно с помощью первого сопряженного мобильного устройства (смартфона или планшета).

- 4. При сопряжении с другими мобильными устройствами (смартфоном или планшетом),** параметрами осветителя можно будет управлять через приложение только после сброса настроек Bluetooth.



Индикация неисправности

Если загорелась иконка , значит вентилятор не работает. Иконка означает предупреждение о перегреве светодиода, при превышении безопасной температуры осветитель автоматически выключится.

Инструкция по монтажу сетевого адаптера

Установите сетевой адаптер на крепежную ленту, проденьте страховочный трос через крепежную ленту, а затем повесьте на кронштейн.

Правила эксплуатации

- При нарушении работы устройства немедленно выключите его и выявите причину неисправности. Если устройство промокло или обнаружены неисправности, не пользуйтесь им до проведения профессионального ремонта.
- Техническое обслуживание устройства проводите в авторизованном сервисном центре, который предоставляет оригинальные запасные части.
- Перед длительным хранением или эксплуатацией после хранения необходимо очистить прибор.
- Перед началом очистки убедитесь в том, что прибор отсоединен от сети и охлажден. Не подвергайте прибор воздействию химикатов, таких как бензин или растворители. Не используйте жидкие или аэрозольные чистящие средства. Ухаживайте за прибором только с помощью мягкой сухой салфетки.
- Храните прибор в сухом, чистом помещении с относительной влажностью не более 60%. Повышенная влажность может привести к коррозии металлических частей.
- Отработанные или вышедшие из строя электрические и электронные изделия могут содержать опасные вещества, поэтому их следует утилизировать отдельно от бытовых отходов.
- Для получения более подробных сведений об утилизации батарей и аккумуляторов, а также вышедших из строя электрических и электронных изделий обратитесь в муниципальную администрацию.

Фотометрические данные

LA150D

| ССТ | Насадка | Единицы | 1м | 2м | 3м |
|-------|---------------|---------|-------|-------|------|
| 5600K | без насадки | люкс | 7030 | 1860 | 903 |
| | | фут*кд | 653 | 172 | 83.8 |
| | с рефлектором | люкс | 84800 | 17800 | 7610 |
| | | фут*кд | 7880 | 1650 | 707 |

LA200D

| ССТ | Насадка | Единицы | 1м | 2м | 3м |
|-------|---------------|---------|--------|-------|------|
| 5600K | без насадки | люкс | 8670 | 2170 | 1050 |
| | | фут*кд | 806 | 201 | 97.6 |
| | с рефлектором | люкс | 101000 | 20800 | 8670 |
| | | фут*кд | 9360 | 1930 | 806 |

LA150Bi

| ССТ | Насадка | Единицы | 1м | 2м | 3м |
|-------|-------------|---------|------|------|------|
| 2800K | без насадки | люкс | 3020 | 806 | 409 |
| | | фут*кд | 281 | 74.8 | 38 |
| 3200K | | люкс | 3550 | 947 | 483 |
| | | фут*кд | 329 | 88 | 44.9 |
| 4300K | | люкс | 5030 | 1350 | 688 |
| | | фут*кд | 468 | 125 | 63.9 |
| 5600K | | люкс | 5080 | 1360 | 695 |
| | | фут*кд | 472 | 126 | 64.5 |
| 6500K | люкс | 4400 | 1180 | 600 | |
| | фут*кд | 409 | 110 | 55.7 | |

LA150Bi

| ССТ | Насадка | Единицы | 1м | 2м | 3м |
|-------|---------------|---------|-------|------|------|
| 2800K | с рефлектором | люкс | 37700 | 8150 | 3340 |
| | | фут*кд | 3500 | 757 | 310 |
| 3200K | | люкс | 44800 | 9660 | 3970 |
| | | фут*кд | 4170 | 897 | 369 |

| | | | | | |
|-------|---------------|--------|-------|-------|------|
| 4300K | с рефлектором | люкс | 64900 | 13900 | 5740 |
| | | фут*кд | 6030 | 1290 | 534 |
| 5600K | | люкс | 66600 | 14400 | 5890 |
| | | фут*кд | 6190 | 1340 | 547 |
| 6500K | | люкс | 58300 | 12400 | 5150 |
| | | фут*кд | 5420 | 1150 | 479 |

LA200Bi

| ССТ | Насадка | Единицы | 1м | 2м | 3м |
|-------|-------------|---------|------|------|------|
| 2800K | без насадки | люкс | 3570 | 951 | 478 |
| | | фут*кд | 331 | 88.4 | 44.4 |
| 3200K | | люкс | 4350 | 1160 | 586 |
| | | фут*кд | 404 | 108 | 54.5 |
| 4300K | | люкс | 6850 | 1840 | 924 |
| | | фут*кд | 637 | 171 | 85.8 |
| 5600K | | люкс | 6970 | 1870 | 937 |
| | | фут*кд | 647 | 174 | 87 |
| 6500K | | люкс | 5630 | 1510 | 774 |
| | | фут*кд | 523 | 140 | 71.9 |

LA200Bi

| ССТ | Насадка | Единицы | 1м | 2м | 3м |
|-------|---------------|---------|-------|-------|------|
| 2800K | с рефлектором | люкс | 39300 | 8440 | 3550 |
| | | фут*кд | 3650 | 785 | 330 |
| 3200K | | люкс | 48500 | 10400 | 4340 |
| | | фут*кд | 4510 | 964 | 403 |
| 4300K | | люкс | 77400 | 16400 | 6890 |
| | | фут*кд | 7190 | 1520 | 640 |
| 5600K | | люкс | 79200 | 16800 | 7030 |
| | | фут*кд | 7360 | 1560 | 653 |
| 6500K | | люкс | 64300 | 13600 | 5670 |
| | | фут*кд | 5970 | 1260 | 527 |

Примечание: результаты в таблице получены при значении яркости 100%.

Технические характеристики

| Модель | LA150D | LA200D |
|-------------------------------|------------------------------------|----------------|
| Мощность | макс. 190 Вт | макс. 230Вт |
| Входные параметры питания | DC 48В | |
| ССТ | 5600К | |
| Регулировка яркости | 0%-100% | |
| CRI≈ | 96 | |
| TLCI≈ | 97 | |
| Количество спецэффектов | 8 | |
| Метод управления | Ручное, Приложение через Bluetooth | |
| Расстояние передачи Bluetooth | 30м | |
| Температура эксплуатации | -10°C~40°C | |
| Диапазон частот Bluetooth | 2402.00-2480.00 МГц | |
| Максимальная мощность сигнала | 5 дБм | |
| Размеры | 205x145x215мм | 205x145x215 мм |
| Вес≈ | 1,4 кг | 1,4 кг |

Дизайн и технические характеристики могут быть изменены без предварительного уведомления.

Технические характеристики

| Модель | LA150Bi | LA200Bi |
|-------------------------------|------------------------------------|----------------|
| Мощность | макс. 190 Вт | макс.230 Вт |
| Входные параметры питания | DC 48В | |
| ССТ | 2800К~6500К | |
| Регулировка яркости | 0%-100% | |
| CRI | 96 | |
| TLCI= | 97 | |
| Количество спецэффектов | 11 | |
| Метод управления | Ручное, Приложение через Bluetooth | |
| Расстояние передачи Bluetooth | 30 м | |
| Температура эксплуатации | -10°C~40°C | |
| Диапазон частот Bluetooth | 2402.00-2480.00 МГц | |
| Максимальная мощность сигнала | 5 дБм | |
| Размеры | 205*145*215 мм | 205*145*215 мм |
| Вес | 1,4кг | 1,4 кг |

Дизайн и технические характеристики могут быть изменены без предварительного уведомления.