

Во время просмотра этого PDF-документа вы можете пользоваться указанными ниже функциями.



Быстрый поиск по ключевым словам

Введите нужное слово в поле поиска и нажмите кнопку «Найти»



Быстрый переход между разделами

Чтобы перейти к нужному разделу, нажмите на его заголовок в Содержании

* Для использования перечисленных выше функций требуется программа для чтения файлов, например Adobe Reader.



ZHIYUN MOLUS X100

Руководство пользователя

Содержание

- Краткое введение
 - Краткое введение 1
- Комплект поставки
 - Комплект поставки 3
- Общие сведения о ZHIYUN MOLUS X100
- Питание
 - Питание 7
- Установка и снятие отражателя ZHIYUN Mini Reflector (далее именуемого « отражатель »)
 - Установка отражателя 9
 - Удаление отражателя 9
- Установка штатива
 - Установка штатива 10
- Установка и удаление софтбокса ZHIYUN Mini Softbox (далее именуемого « софтбокс »)
 - Установка софтбокса 11
 - Удаление софтбокса 12
- Установка и удаление купольного светорассеивателя ZHIYUN Dome Diffusion (далее именуемого « купольный светорассеиватель »)
 - Установка купольного светорассеивателя 13
 - Удаление купольного светорассеивателя 13

□ Инструкция по установке монтажного адаптера Vowens B (крепление ZY) (далее именуемого «адаптер»)	
Установка адаптера	14
Удаление адаптера	16
Установка и удаление зонтика	17
□ Установка и удаление расширительной планки ZHIYUN Extension Plate (далее именуемой «расширительная планка»)	
□ Использование ZHIYUN MOLUS X100	
Кнопки и ручки	21
Дисплей	22
Инструкция по эксплуатации	22
Выбор режима включения питания	23
□ Обновление программного обеспечения	
□ Технические характеристики	
□ Гарантийный талон	
Срок гарантии	28
Исключения из гарантии	28
Процедура подачи заявки на гарантийное обслуживание	28
□ Контактные данные производителя	

Краткое введение

ZHIYUN MOLUS X100 представляет собой осветительный прибор с высоким уровнем освещенности и возможностью регулировки яркости и цветовой температуры . Этот портативный прибор может получать электропитание от нескольких источников . При использовании с различными аксессуарами он удовлетворяет все требования к освещению для профессиональной съемки как внутри , так и вне помещений . MOLUS X100 имеет следующие особенности :

1. Легкость и портативность при высокой эффективности .
2. Наличие музыкального режима , в котором световой поток изменяется в такт с музыкальными ритмами . Подходит для сцен с музыкой .
3. Возможность питания от трех источников .
4. Возможность использования аксессуаров для различных режимов освещения .

⚠ ПРЕДУПРЕЖДЕНИЕ !

- ⚠ Данное устройство не является водонепроницаемым . Не допускайте попадания жидкостей на поверхность ZHIYUN MOLUS X100. Не используйте устройство на улице во время дождя и в условиях высокой влажности .
- ⚠ Если вода случайно попадет в устройство при его использовании , немедленно прекратите работу и свяжитесь с компанией - изготовителем или уполномоченным обслуживающим персоналом для проведения техобслуживания . Продолжить использование устройства можно только после завершения техобслуживания .
- ⚠ Не подвергайте данное устройство воздействию агрессивных химических веществ , легковоспламеняющихся и взрывоопасных материалов .
- ⚠ Перед использованием устройства подключите его к заземленной розетке .
- ⚠ Не прикасайтесь к горячей части устройства , когда оно работает , чтобы избежать ожогов .
- ⚠ Не закрывайте вентиляционные отверстия , чтобы избежать повреждения системы охлаждения .
- ⚠ Не направляйте световой луч непосредственно в глаза , чтобы избежать повреждения органов зрения .

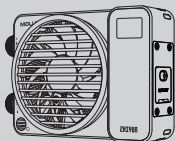
- ⚠** Не используйте устройство при температуре окружающей среды выше 40 ° C.

СОБЛЮДАЙТЕ МЕРЫ ПРЕДОСТОРОЖНОСТИ

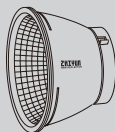
1. Этот продукт представляет собой прецизионное устройство для управления световым потоком . Падение устройства или силовое воздействие на него могут стать причиной повреждений . В результате этих повреждений устройство может работать ненадлежащим образом .
2. При использовании устройства ваши руки должны быть сухими . Для очистки устройства используйте мягкую сухую ткань .
3. Храните этот продукт в недоступном для детей месте .
4. Если изделие не используется , отключите внешний источник питания .
5. Не размещайте какие - либо посторонние предметы на этом устройстве , чтобы избежать его повреждения .
6. Защищайте устройство от песка и пыли во время использования .
7. Перед хранением этого устройства убедитесь , что оно полностью охладилось . Храните устройство в сухом и проветриваемом месте .
8. Не разбирайте данное устройство самостоятельно . В случае обнаружения неисправностей обращайтесь за ремонтом в компанию ZHIYUN или к уполномоченному обслуживающему персоналу .

Комплект поставки

Перед использованием этого устройства внимательно проверьте, содержат ли в упаковке все ниже перечисленные компоненты, входящие в комплект поставки. При отсутствии любого из этих компонентов обратитесь к представителям компании ZHIYUN или к местному торговому представителю.



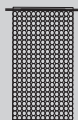
ZHIYUN MOLUS X100 1 шт.



ZHIYUN Mini Reflector (ZY Mount) 1 шт.



Адаптер питания, 1 шт.



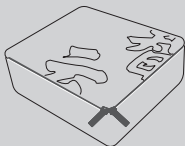
Сумка - органайзер адаптера питания, 1 шт.



Съемная батарея X100*, 1 шт.



Монтажный адаптер Bowens B (крепление ZY)*, 1 шт.



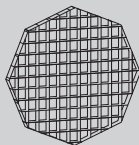
Сумка для хранения*, 1 шт.



Ремешок для переноски осветительного прибора*, 1 шт.



Купольный светорассеиватель **,
1 шт .



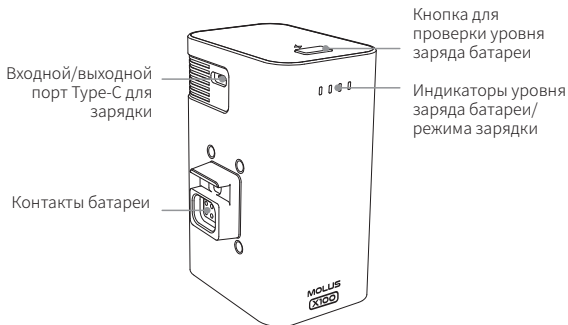
Сетка **, 1 шт .

Компоненты с пометкой «*» включены в комплекты ZHIYUN MOLUS X100 Combo и Pro.

Компоненты с пометкой «**» включены только в комплект ZHIYUN MOLUS X100 Pro.

Общие сведения о ZHIYUN MOLUS X100





Питание

Батарея не установлена в устройство . Чтобы устройство ZHIYUN MOLUS X100 работало надлежащим образом , включите его одним из следующих способов :

- ① **Питание от зарядного USB- устройства :** используя зарядный USB- кабель Type-C, подключите USB- устройство к порту Type-C для питания / обновления прошивки ZHIYUN MOLUS X100. Подключите зарядное устройство к розетке переменного тока для подачи питания на ZHIYUN MOLUS X100. Рекомендуется использовать зарядное устройство мощностью не менее 100 Вт , поддерживающее протокол быстрой зарядки PD. Источник питания будет отображаться на дисплее в реальном времени . Если мощность источника питания недостаточна , вы не сможете повысить яркость ZHIYUN MOLUS X100 до уровня 100%.

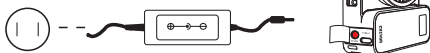
Питание от сети переменного тока (100–240 В)



- 💡 Зарядное USB- устройство и USB- кабель Type-C не входят в комплект поставки .

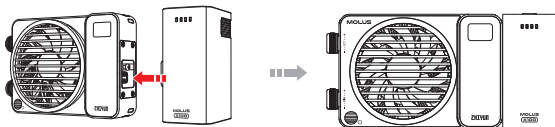
- ② **Питание от адаптера постоянного тока :** подключите адаптер питания постоянного тока к порту питания постоянного тока , а затем подключите адаптер к розетке сети переменного тока , чтобы подать питание на ZHIYUN MOLUS X100.

Переменный ток (100–240 В)



- 💡 Используя сумку - органайзер адаптера питания , вы можете разместить адаптер постоянного тока в удобном месте , чтобы случайно не наступить на него .

- ③ **Питание от съемной батареи X100:** снимите силиконовую крышу, закрывающую контакты съемной батареи X100 и установите батарею X100 на ZHIYUN MOLUS X100, как показано на рисунке, чтобы подать питание на ZHIYUN MOLUS X100.

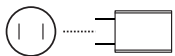


- 💡 Чтобы отсоединить батарею X100 от ZHIYUN MOLUS X100, нажмите переключатель замка батареи и, удерживая его, потяните батарею на себя.



Способ зарядки батареи X100: используя зарядный USB- кабель Type-C, подключите зарядное USB- устройство к входному / выходному порту Type-C съемной батареи. Подключите зарядное устройство к розетке сети переменного тока, чтобы зарядить съемную батарею. Рекомендуется использовать зарядное устройство, поддерживающее протокол быстрой зарядки PD.

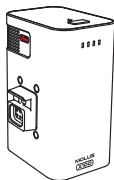
Зарядное USB- устройство



Питание от сети переменного тока (100–240 В)



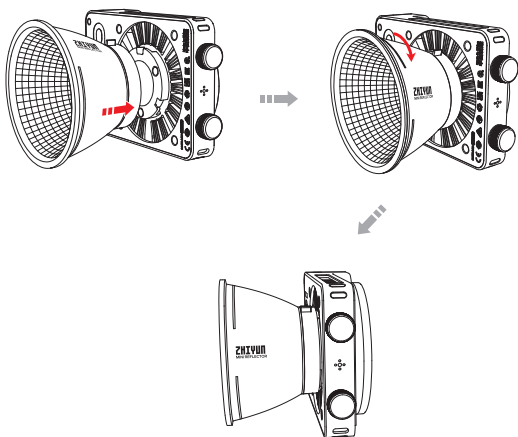
USB- кабель Type-C



- 💡 Когда все четыре индикатора уровня заряда батареи / режима зарядки светятся (не мигая), это указывает, что батарея полностью заряжена.

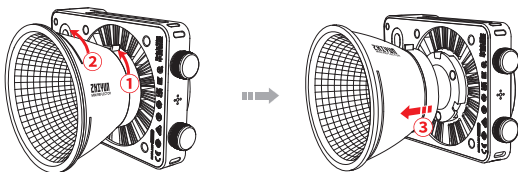
Установка отражателя

Совместите крепление отражателя с основанием для крепления аксессуаров ZHIYUN MOLUS X100. Установите отражатель на ZHIYUN MOLUS X100 и поверните его , как показано на рисунке , пока не услышите щелчок . Отражатель теперь установлен .



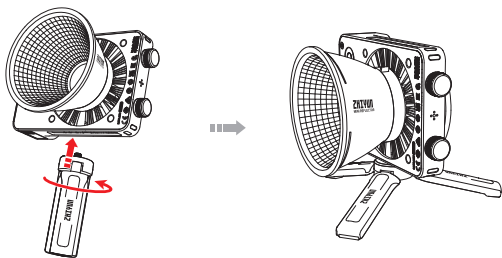
Удаление отражателя

Сдвиньте замок в другую сторону ① и поверните отражатель , как показано на рисунке ② . Снимите рефлектор с основания для крепления аксессуаров ③ .



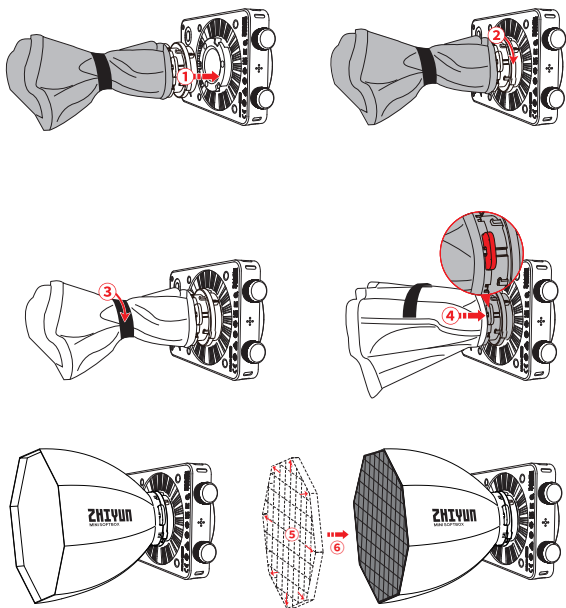
Установка штатива

Совместите 1/4- дюймовый винт штатива с 1/4- дюймовым резьбовым отверстием в нижней части ZHIYUN MOLUS X100. Плотно закрутите винт , чтобы завершить установку .



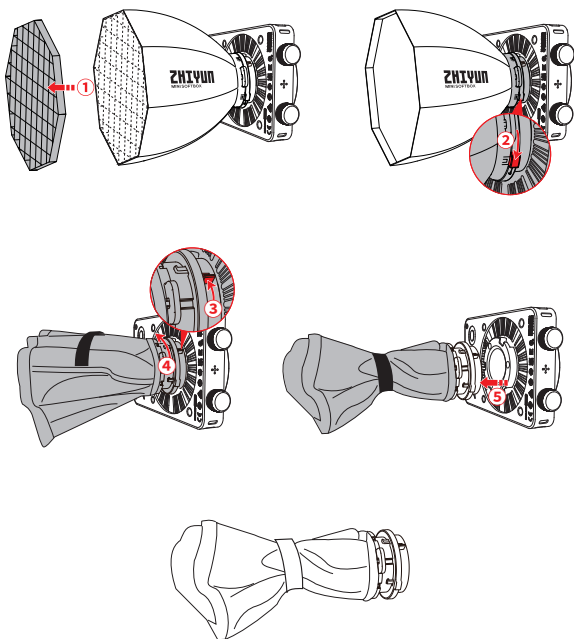
Установка софтбокса

Совместите крепление софтбокса с основанием для крепления аксессуаров ZHIYUN MOLUS X100, установите софтбокс на ZHIYUN MOLUS X100 ① и поворачивайте софтбокс по часовой стрелке, как показано на рисунке, пока не услышите щелчок ②. Ослабьте ремешки софтбокса ③, нажмите на ось вправо, как показано на рисунке, пока софтбокс не расширится и не защелкнется в основании ④. Разверните сетку ⑤ и прикрепите ее к светорассеивателю ⑥.



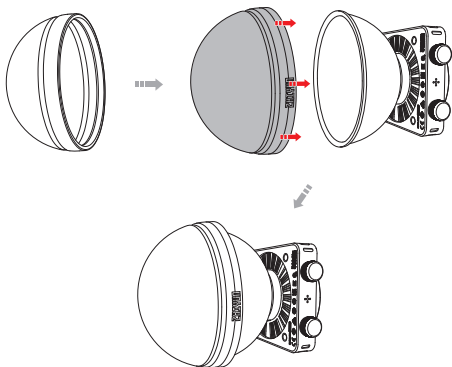
Удаление софтбокса

Снимите сетку с софтбокса ① и поверните шарнирное крепление софтбокса , как показано на рисунке ② . Сдвиньте замок в другую сторону ③ , поворачивая софтбокс , как показано на рисунке ④ . Снимите софтбокс с основания для крепления аксессуаров ZHIYUN MOLUS X100 ⑤ . Сложите софтбокс и завяжите ремешки .



Установка купольного светорассеивателя

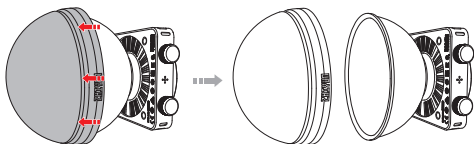
Установите отражатель на ZHIYUN MOLUS X100. Разверните купольный светорассеиватель, как показано на рисунке, и совместите отверстие купольного светорассеивателя с отражателем. Введите кольцевую канавку купольного светорассеивателя в зацепление с отражателем.



- 💡 ① Купольный светорассеиватель приобретается отдельно.
- ② Устройство ZHIYUN MOLUS X100 можно использовать только с купольным светорассеивателем этого типа (диаметром 150 mm). Купольные светорассеиватели диаметром 100 mm не могут использоваться с MOLUS X100.

Удаление купольного светорассеивателя

Вы можете снять купольный светорассеиватель с отражателя вручную.



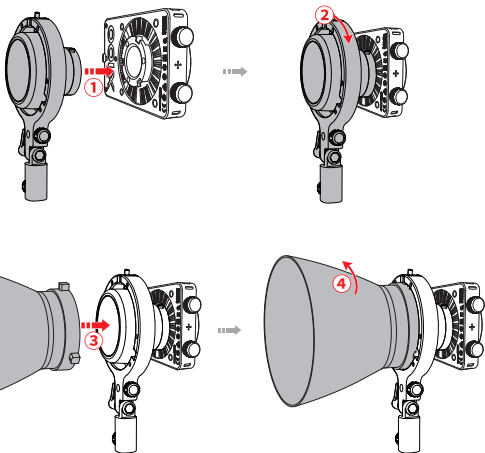
- 💡 Купольный светорассеиватель приобретается отдельно.

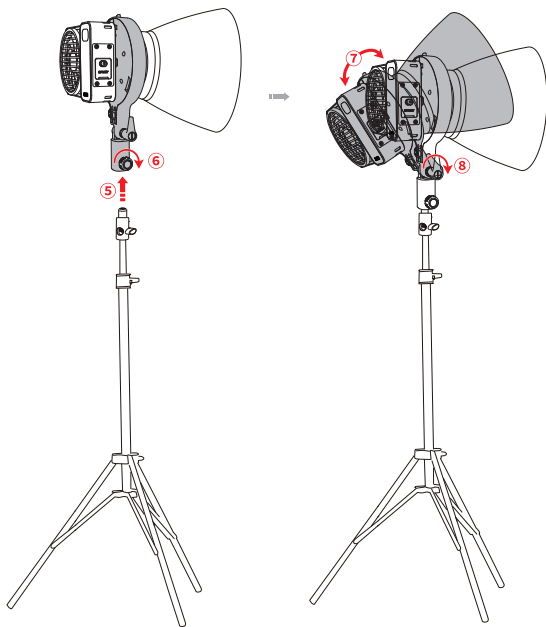
Благодаря монтажному адаптеру вы можете использовать прибор ZHIYUN MOLUS X100 с аксессуарами, имеющими стандартное крепление Bowens. В следующей инструкции в качестве примера рассматривается использование стандартного отражателя с креплением Bowens.

Установка адаптера

Совместите крепление адаптера с основанием для крепления аксессуаров ZHIYUN MOLUS X100, установите адаптер на ZHIYUN MOLUS X100 ① и поворачивайте адаптер по часовой стрелке, пока не услышите щелчок ②. Совместите крепление стандартного отражателя с креплением адаптера и установите стандартный отражатель на адаптер ③. Поворачивайте стандартный отражатель против часовой стрелки до тех пор, пока он не войдет в зацепление с адаптером и не зафиксируется на месте ④.

Совместите конец адаптера с 1/4-дюймовым винтом на верхней части осветительного стенда ⑤, установите адаптер на осветительный стенд и затяните винт адаптера ⑥. При необходимости отрегулируйте угол наклона адаптера ⑦, а затем зафиксируйте защелку адаптера ⑧.

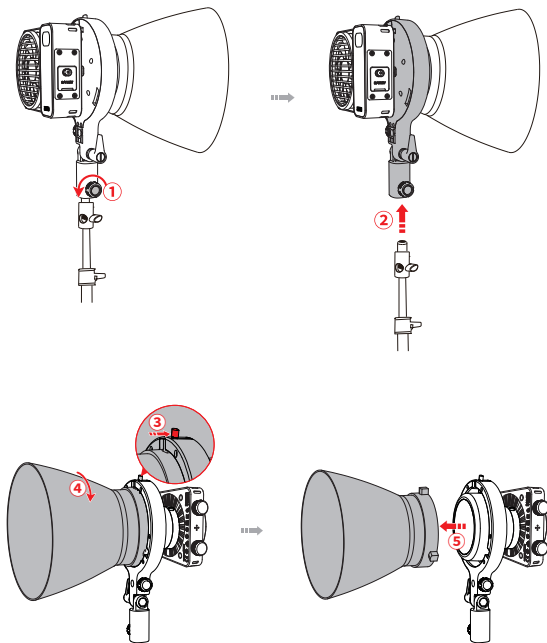


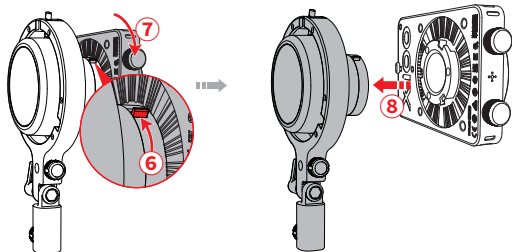


- ① Осветительный стенд не входит в комплект поставки .
- ② При подключении адаптера к софтбоксу с креплением Bowens диаметр софтбокса должен быть не более 90 см , а вес — не более 1,3 кг .

Удаление адаптера

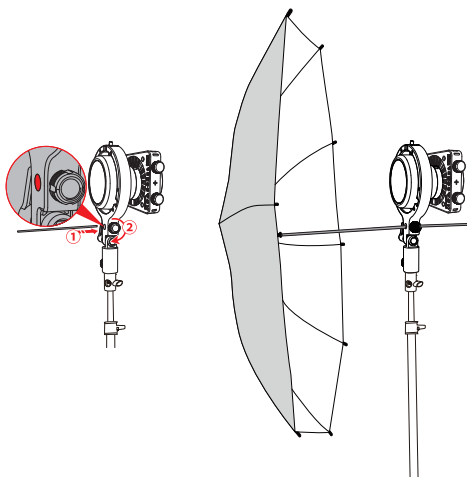
Ослабьте винт адаптера ① и снимите адаптер с осветительного стэнда ② .
Нажмите вправо оранжевый замок в верхней части адаптера ③ и ,
удерживая его , поверните стандартный отражатель , как показано на
рисунке ④ . Извлеките отражатель из адаптера ⑤ . Нажмите на замок в
зазоре адаптера и удерживайте его , как показано на рисунке ⑥ ,
поворачивая при этом ZHIYUN MOLUS X100 по часовой стрелке ⑦ .
Извлеките адаптер из ZHIYUN MOLUS X100 ⑧ .





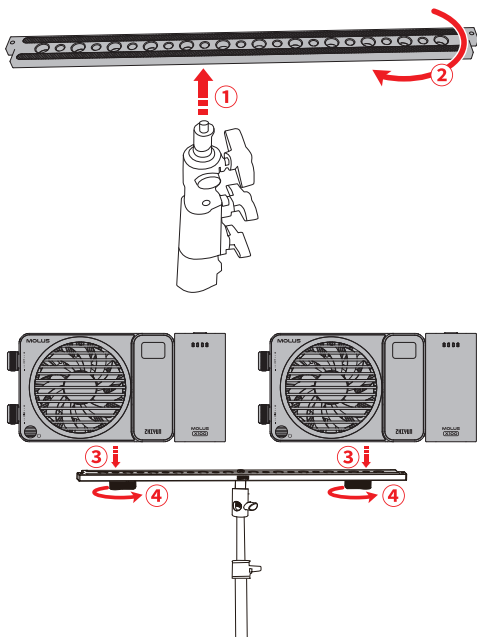
Установка и удаление зонтика

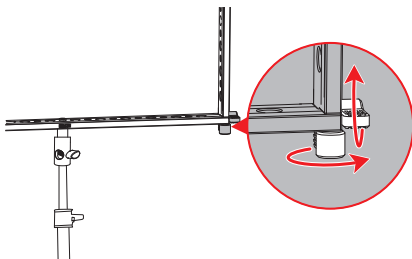
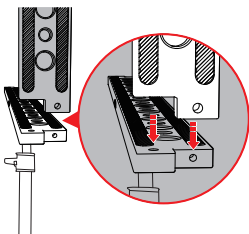
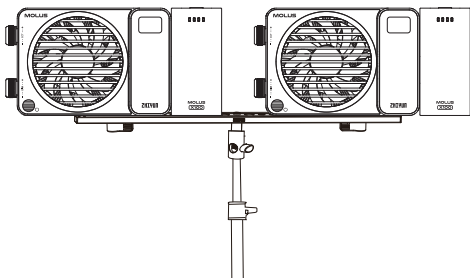
Вставьте ручку зонтика в соответствующее отверстие адаптера и поверните ручку по часовой стрелке . Поверните ручку зонтика против часовой стрелки , чтобы разблокировать и извлечь ее .

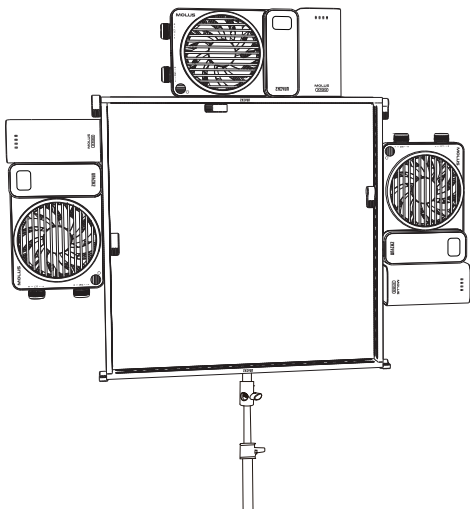


💡 Зонтик приобретается отдельно .

Совместите 1/4- дюймовое резьбовое отверстие удлинительной планки с 1/4- дюймовым винтом осветительного стенда ① . Установите удлинительную планку на осветительный стенд и затяните винт ② . Совместите 1/4- дюймовое резьбовое отверстие прибора ZHIYUN MOLUS X100 с 1/4- дюймовым резьбовым отверстием удлинительной планки ③ . Закрепите ZHIYUN MOLUS X100 на удлинительной планке с помощью винта ④ . Вы можете соединить вместе несколько удлинительных планок , выровнять их по концам и закрепить несколько приборов ZHIYUN MOLUS X100 на каждой планке . После использования вы можете снять ZHIYUN MOLUS X100 с удлинительной планки , а затем снять удлинительную планку с осветительного стенда .





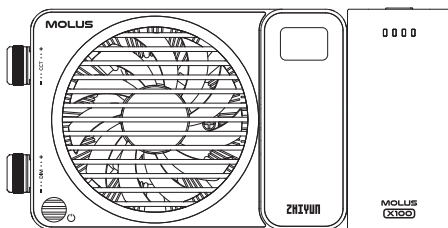


💡 Удлинительная планка ZHIYUN приобретается отдельно .

💡 НЕ смотрите на светодиодные чипы , когда устройство работает .

💡 Корпус устройства защищен по классу IP20.

Кнопки и ручки



Кнопка питания :

Нажатие с удержанием : включение / выключение питания .

Тройное нажатие : сброс Bluetooth.

Ручка регулировки цветовой температуры :

Поворот вверх : увеличение цветовой температуры .

Поворот вниз : уменьшение цветовой температуры .

Однократное нажатие : быстрая регулировка цветовой температуры .

Нажатие с удержанием : включение / выключение музыкального режима

Ручка регулировки яркости :

Поворот вверх : увеличение яркости .

Переключение из активного режима (Live) в нормальный режим (Normal) в интерфейсе выбора режима включения питания .

Поворот вниз : уменьшение яркости .

Переключение из нормального режима (Normal) в активный режим (Live) в интерфейсе выбора режима включения питания .

Однократное нажатие : быстрая регулировка яркости .

Сохранение настроек и выход (в интерфейсе выбора режима включения питания) .

Нажатие с удержанием : открытие / закрытие интерфейса выбора режима включения питания .

Дисплей



Инструкция по эксплуатации

Регулировка яркости / цветовой температуры

Включите питание ZHIYUN MOLUS X100. Один раз кратковременно нажмите ручку яркости / цветовой температуры для быстрой регулировки яркости / цветовой температуры. Поверните ручку яркости / цветовой температуры по часовой стрелке / против часовой стрелки, чтобы точно отрегулировать уровень яркости / цветовой температуры.

Музыкальный режим

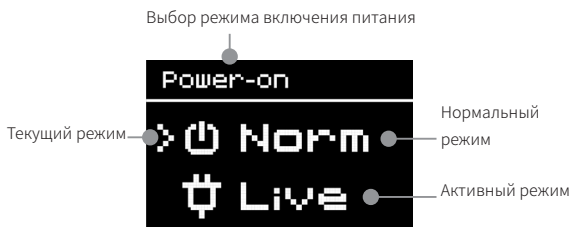
Включите питание ZHIYUN MOLUS X100. Чтобы перейти в музыкальный режим, нажмите ручку регулировки цветовой температуры и удерживайте ее. При необходимости отрегулируйте цветовую температуру и яркость до нужного уровня. Световой поток будет изменяться в такт с музыкальными ритмами.

Выбор режима включения питания

Нормальный режим : чтобы включить ZHIYUN MOLUS X100, необходимо нажать и удерживать кнопку питания .

Активный режим : ZHIYUN MOLUS X100 можно включить без нажатия кнопок .

Вы можете выбрать режим включения ZHIYUN MOLUS X100 в интерфейсе параметров питания . По умолчанию включен нормальный режим . После входа в интерфейс выбора режима включения питания поверните ручку регулировки яркости , чтобы выбрать режим , а затем однократно нажмите эту ручку , чтобы сохранить настройку и выйти из интерфейса .

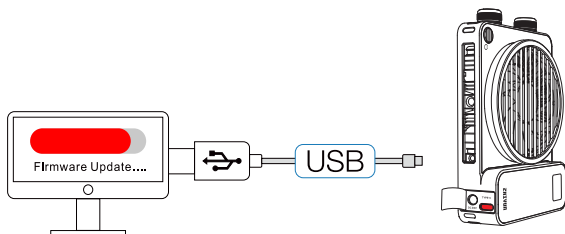


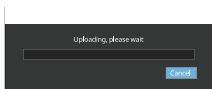
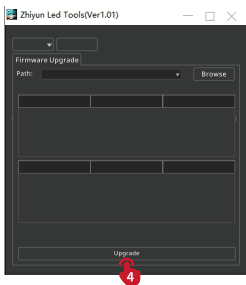
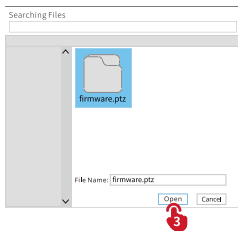
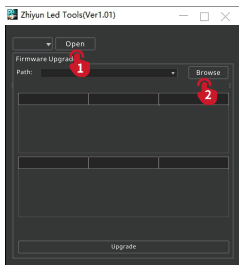
1. Когда ZHIYUN MOLUS X100 заряжается через зарядное USB-устройство , активный режим (Live) отключается .
2. Когда ZHIYUN MOLUS X100 находится в активном режиме включения , способ , которым пользователь выключает устройство , может привести к изменению режима включения :
 - ① При простом отсоединении кабеля питания устройства , режим включения питания по - прежнему останется активным .
 - ② Если вы выключите устройство длительным нажатием кнопки питания , автоматически будет установлен нормальный режим включения питания (Normal). Чтобы вернуться в активный режим , выберите его в настройках включения питания .

Для обновления прошивки ZHIYUN MOLUS X100 можно использовать средство во Zhiyun Led Tools.

Выполните следующие шаги :

1. Перейдите на официальный сайт ZHIYUN (www.zhiyun-tech.com), откройте страницу продукта ZHIYUN MOLUS X100, нажмите «Download», найдите средство Zhiyun Led Tools и прошивку, а затем загрузите файлы.
2. Разархивируйте прошивку и найдите файлы с расширением .ptz.
3. Подключите порт Type-C устройства ZHIYUN MOLUS X100 к USB- порту компьютера с помощью USB- кабеля Type-C.
4. Откройте средство Zhiyun Led Tools, нажмите «Open» и выберите «Firmware Upgrade». Рядом с полем «Browse» нажмите «Path», выберите загруженный файл прошивки (с расширением .ptz) и нажмите «Upgrade» для запуска обновления. После завершения обновления устройство ZHIYUN MOLUS X100 автоматически выключится.





Модель изделия : PL105

Максимальная выходная мощность	100 Вт	
Диапазон регулировки яркости	0–100%	
Диапазон регулировки цветовой температуры	2700–6500 К	
Показатель цветопередачи (CRI)/ индекс совместимости телевизионного освещения (TLCI)	CRI \geq 95 TLCI \geq 97	
Освещенность (при максимальной мощности без отражателя)	3881 лк	Тестовые данные 1
Освещенность (при максимальной мощности с отражателем)	17317 лк	Тестовые данные 2
Емкость съемной батареи X100	2600 мА · ч	
Время работы от съемной батареи X100 (при максимальной мощности)	30 мин .	Тестовые данные 3
Время зарядки съемной батареи X100	2 ч 33 мин .	Тестовые данные 4
Макс . входная / выходная мощность порта Type-C съемной батареи X100	30 Вт	
Номинальное выходное напряжение / ток адаптера питания	24 В /5 А	
Рабочая температура	От -10 до 40 °С	
Размеры изделия (без отражателя и батареи)	144,5 x 94 x 36,1 мм	
Размеры съемной батареи X100	52,8 x 94 x 61 мм	
Вес нетто изделия (без отражателя и батареи)	385 г	
Вес нетто съемной батареи X100	439 г	

Тестовые данные 1: данные получены при следующих условиях: рефлекторы не установлены, температура 25°C, освещенность в помещении ниже 0,1 люкс, тестовое расстояние 1 м, цветовая температура 4300 К, яркость 100%. Освещенность составляет 3881 люкс. Фактическая освещенность зависит от различных условий.

Тестовые данные 2: данные получены при следующих условиях: рефлектор установлен, температура 25°C, освещенность в помещении ниже 0,1 люкс, тестовое расстояние 1 м, цветовая температура 4300 К, яркость 100%. Освещенность составляет 17317 люкс. Фактическая освещенность зависит от различных условий.

Тестовые данные 3: данные получены при следующих условиях: температура 25°C, прибор ZHIYUN MOLUS X100 полностью заряжен, а цветовая температура установлена на 4000 К при уровне яркости 100%. Время работы от батареи составляет 30 мин. Фактическое время работы от батареи зависит от различных условий: чем дольше используется устройство, тем больше выполняется циклов зарядки/разрядки. Ресурс батареи и время работы при этом снижаются.

Тестовые данные 4: данные получены при температуре окружающей среды 25 °C с использованием устройства быстрой зарядки типа PD мощностью 28 Вт. Продолжительность зарядки составляет 2 ч 33 мин. Фактическое время зарядки зависит от различных условий: чем ниже температура окружающей среды во время зарядки, тем ниже зарядный ток и больше время зарядки.

Срок гарантии

1. Клиенты имеют право на замену устройства или бесплатный ремонт в случае дефектов качества , обнаруженных на устройстве в течение 15 дней после приобретения .
2. Клиенты имеют право на бесплатный ремонт , выполняемый компанией ZHIYUN, любого устройства , имеющего дефекты материала или изготовления , которые приводят к сбоям в работе устройства во время обычного использования в нормальных условиях в течение действительного гарантийного срока , составляющего 12 месяцев с даты продажи устройства . Однако гарантийный период может отличаться в зависимости от компонента продукта и страны покупки . Для получения подробной информации о гарантии обратитесь в наш отдел послепродажного обслуживания на официальном сайте ZHIYUN или в магазин , в котором была совершена покупка .

Исключения из гарантии

1. Устройства , подвергшиеся несанкционированному ремонту , неправильному или невнимательному использованию , неправильному обращению , ударам , погружению в воду , несчастному случаю и несанкционированным изменениям .
2. Устройства , использованные ненадлежащим способом , и устройства , этикетки или защитные пломбы которых были сняты или изменены .
3. Устройства , срок гарантийного обслуживания которых истек .
4. Устройства , поврежденные в результате форс - мажорных обстоятельств , таких как пожары , наводнения , удары молнией и т . д .

Процедура подачи заявки на гарантийное обслуживание

1. При возникновении сбоев или ошибок в работе устройства после его приобретения обратитесь к местному дистрибьютору или напишите в отдел по работе с клиентами ZHIYUN по адресу info@zhiyun-tech.com или заполните форму на веб - сайте www.zhiyun-tech.com.
2. Местный дистрибьютор или специалист отдела по работе с клиентами ZHIYUN расскажет вам о процедуре технического обслуживания , которое может потребоваться в связи с возникшими сбоями или ошибками в работе устройства . Компания ZHIYUN сохраняет за собой право на проведение повторной экспертизы поврежденных или возвращенных устройств .

Информация о клиенте

Имя клиента :

Номер телефона :

Адрес :

Информация о покупке

Дата покупки :

Серийный номер устройства :

Имя дистрибьютора :

Номер телефона дистрибьютора :

Первая запись о техническом обслуживании

Дата
обслуживания :

Подпись специалиста по ремонту :

Причина возникновения проблемы :

Результат
обслуживания :

Проблема
исправлена

Проблема не
исправлена

Стоимость товара
возмещена / товар
заменен



Веб-сайт



Weibo



Vimeo



Google+



Facebook
(Zhiyun Support)



Facebook
(Zhiyun Tech)



Youku



Youtube



Wechat



Instagram

Тел .: +86 400 900 6868

Горячая линия в США :

+1 808-319-6137 (пн . – пт . с 9:00 до 18:00, GMT-7)

Горячая линия в Европе :

+49 (0)6101 8132 180 (пн . – пт с 10:00 до 17:00, GMT+1)

Веб - сайт : www.zhiyun-tech.com

Эл . почта : info@zhiyun-tech.com

Адрес : 09 Huangtong Road, Tieshan Industrial Zone, Qixing District, Guilin, 541004, Guangxi, Китай

Сертификат качества

По результатам тщательной проверки соответствие устройства стандартам качества подтверждено и устройство разрешено для продажи.

Инспектор контроля
качества: _____



Более подробную информацию об устройстве можно найти на официальном веб - сайте ZHIYUN: www.zhiyun-tech.com.
Содержание веб - сайта может быть изменено без предварительного уведомления .

ZHIYUN™ является торговым знаком компании ZHISHEN
Все названия продуктов или марки , упомянутые в этом документе , являются торговыми марками или зарегистрированными торговыми марками соответствующих владельцев .
© 2022 ZHISHEN. Все права защищены .

ZHIYUN-TECH.COM