

Инструкция по эксплуатации



Мини тележка Slide Kamera HSO-4 это профессиональное оборудование, позволяющее выполнять плавные перемещения установленных на него фото и видеокамер весом до 10 кг. Специально разработанная трехколесная конструкция тележки позволяет осуществлять движения в различных направлениях, что позволяет реализовать различные творческие замыслы.

Мини тележка Slide Kamera HSO-4

Инструкцию в PDF-файле можно скачать на сайте www.slidekamera.eu



Перед началом работы с мини тележкой Slide Kamera HSO-4 необходимо ознакомиться с инструкцией по эксплуатации. Помните, что использование оборудования не в соответствии с инструкцией может привести к аварии или поломке оборудования, за которое производитель не отвечает.

В случае повреждения оборудования во время транспортировки необходимо предоставить:

- документ о покупке
- комплект пенопластовых вкладок, обеспечивающих сохранность товара при транспортировке

В случае невыполнения данных требований производитель оставляет за собой право отмены гарантийных обязательств.

Фотографии товаров в инструкции могут незначительно отличаться от фактических товаров из-за внесенных производителем модификаций.

Slide Kamera ®

High Engineering Technology CNC s.c.
Sebastian Pawelec Karol Mikulski
Głina 45
82-522 Sadlinki
ИНН: 581-188-33-32

Офис продаж Slide Kamera
80-175 Gdańsk (Polska)
Ul. Kartuska 386

tel./fax (+48) 58 710 41 04
e-mail: biuro@slidekamera.pl / office@slidekamera.eu
www.slidekamera.pl / www.slidekamera.eu

Оглавление

1. Строение мини тележки Slide Kamera HSO-4.....	3
2. Дополнительное оборудование и аксессуары	4
3. Описание оборудования.....	6
4. Технические характеристики.....	7
5. Установка аксессуаров на мини тележке Slide Kamera HSO-4.....	8
5.1. Установка аксессуаров на низкой подставке	8
5.1.1. Установка штативных голов на низком основании мини тележки HSO-4 с помощью адаптеров АКС-3 или Manfrotto MN577.....	8
5.1.2. Установка штативных голов непосредственно на низком основании мини тележки HSO-4.....	10
5.2. Установка аксессуаров с помощью полусферы Manfrotto на высокой чаше AF-15.....	11
5.2.1. Установка штативных голов непосредственно на высокой чаше AF-15.....	12
6. Электропривод постоянного тока HDN/HDN PRO для мини тележки HSO-4.....	13
7. Шаговый электропривод HKN-2 для мини тележки HSO-4.....	14
8. Модуль регулировка угла расположения колеса.....	15
9. Установка лазерных указок Slide Kamera AFL-1.....	15
10. Установка дополнительных аксессуаров.....	16
11. Хранение и техническое обслуживание	17
12. Транспортировка.....	17
13. Гарантийные обязательства	17

1. Строение мини тележки Slide Kamera HSO-4

Получив мини тележку, проверьте наличие всех частей комплекта Slide Kamera HSO-4.

Комплект:

Алюминиевая тележка с 3 колесами диаметром 100 мм

установленных во вращающихся пластинах [1]

Низкое основание с центральным отверстием 3/8", прикрепленное с помощью трех винтов M6x30 [2]

Шпилька AF-12SL резьба 3/8" [3]

Шпилька AF-11SL резьба 1/4"-3/8" [4]

Ручка блокировки поворота пластины с колесом [5]

Модуль регулировка угла расположения колеса [6]

4-ре винта M4x12 [7]

4-ре винта M4x20 [8]

Шестигранный ключ 3мм [9]

Шестигранный ключ 5 мм [10]

Инструкция



При покупке мини тележки Slide Kamera HSO-4 с шаговым электроприводом HKN-2 в комплект дополнительно входит:

Электродвигатель, установленный на корпусе мини тележки [11]

Пульт управления HKN-ST [12]

Кабель RJ-45 подключения двигателя к панели управления [13]

Адаптер питания от сети переменного тока [14]

Спусковой тросик WS (1 шт. на выбор) [15]

Установка электропривода HKN-2 на мини тележке HSO-4 осуществляется только производителем Slide Kamera



Список спусковых тросиков для различных фотокамер можно найти как в инструкции к электроприводе HKN-2, так и на сайте : www.slidekamera.com / www.slidekamera.eu.

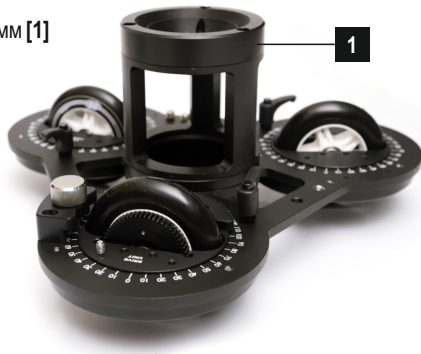
2. Дополнительное оборудование и аксессуары

Адаптеры:

Высокая чаша Slide Kamera AF-15 с гнездом 75 мм/100 мм [1]

Быстросъемная площадка SlideKamera АКС-3 [2]

ВНИМАНИЕ! Необходимо помнить, что с чашей AF-15 может использоваться только ручка Manfrotto MN319SH, входящая в состав полусфер Manfrotto 500/520 BALLSH.



Гнезда для чаши AF-15:

Гнездо Slide Kamera HCZ-75/100мм (система Manfrotto) [3]

Гнездо Slide Kamera HCZ-75/100мм (система Miller) [4]

Гнездо Slide Kamera HCZ-75/100мм (система Sachtler) [5]



Полусферы с короткой ручкой:

Полусфера Manfrotto 520 BALLSH 75 мм [6]
 Полусфера Manfrotto 500 BALLSH 100 мм [7]



Шарнирные крепления:

Шарнирное крепление 11" Magic Arm [8]
 Шарнирное крепление Slide Kamera AF-17 [9]



Электроприводы:

Шаговый электропривод Slide Kamera HKN-2 [10]
 Электропривод постоянного тока Slide Kamera HDN/HDN PRO [11]



Дополнительные аксессуары:

Лазерные указки Slide Kamera AFL-1 [12]
 Монитор [13]



Спусковые тросики:

WS-1 [14]
WS-2 [15]
WS-3 [16]
WS-4 [17]
WS-5 [18]
WS-6 [19]
WS-7 [20]



3. Описание оборудования

Мини тележка Slide Kamera HSO-4 это профессиональное оборудование, позволяющее выполнять плавные перемещения установленных на него фото и видеокамер весом до 10 кг. Специально разработанная трехколесная конструкция тележки позволяет осуществлять движения в различных направлениях, что позволяет реализовать различные творческие замыслы. Двойные подшипниковые колеса диаметром 100 мм [1] обеспечивают идеальную стабильность при перемещении не только по ровной поверхности, но и по неровной и на спусках. Поворотные пластины, в которые вмонтированы колеса, могут быть установлены под любым углом, что обеспечивает всевозможные комбинации траекторий движений. Каждая пластина снабжена специальной фиксирующей ручкой [8], которая служит для установки и фиксации колес для движения по определенной траектории. Дополнительно пластины снабжены маркерами [12] для облегчения установки колеса под требуемым углом в корпусе мини тележки. В корпусе мини тележки имеется разметка углов [13], для легко и быстрого позиционирования колес. В комплект входит низкое основание [3] с центральной резьбой 3/8" [5] и модулем регулировки угла расположения колеса [10], служащего для плавной регулировки расположения рулевого колеса. Так же тележка снабжена монтажными отверстиями для установки различных аксессуаров. Все это обеспечивает универсальность оборудования и дает широкие возможности использования со всевозможными аксессуарами.

Колесо диаметром 100 мм [1]

Поворотная пластина для колеса [2]

Низкое основание с центральной резьбой 3/8" [3]

4-ре резьбовых отверстия М4 в низком основании [4]

Центральная резьба 3/8" в низком основании [5]

Разъем 3/8" в корпусе тележки [6]

Разъем 1/4" в корпусе тележки [7]

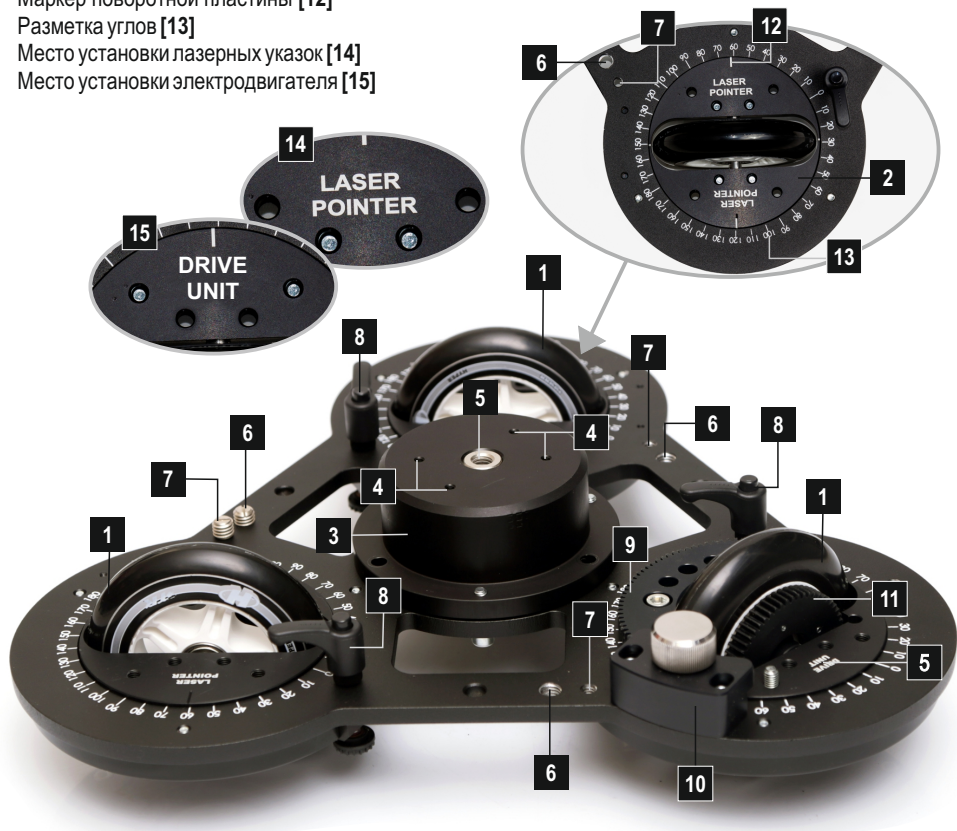
Ручка фиксации поворотной пластины колеса [8]

Зубчатая шестерня модуля регулировки угла расположения колеса [9]

Модуль регулировки угла расположения колеса [10]

Зубчатый полукруг для крепления электропривода [11]

Маркер поворотной пластины [12]
 Разметка углов [13]
 Место установки лазерных указок [14]
 Место установки электродвигателя [15]



4. Технические характеристики

Применение:	осуществление плавных перемещений установленных фото и видеокамер весом до 10 кг
Вес:	3,3 кг
Нагрузка:	10 кг
Монтажные отверстия вращающейся пластины колеса:	4-ре М6
Монтажные отверстия низкого основания:	центральное отверстие с резьбой 3/8" четыре отверстия М4 (расстояние Manfrotto)

Монтажные отверстия корпуса тележки:

3 резьбовых отверстия 3/8"
3 резьбовых отверстия 1/4"
6 отверстий М4

Пузырьковый уровень:

нет

Материал:

алюминий

Цвет:

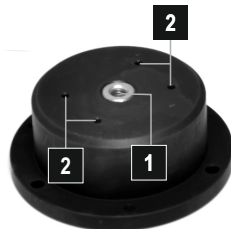
черный

5. Установка аксессуаров на мини тележке Slide Kamera HSO-4

Мини-тележка Slide Kamera HSO-4 имеет достаточно большое количество различных монтажных отверстий, что позволяет устанавливать дополнительные аксессуары в различных вариантах. Благодаря этому мини-тележку можно укомплектовать в соответствии с собственными предпочтениями, что поможет наиболее полно реализовать творческие планы.

5.1. Установка аксессуаров на низкой подставке

В базовой поставке на корпусе мини-тележки установлена низкая подставка с центральным разъемом 3/8" [1]. С помощью этого разъема и шпильки AF-12 SL на мини-тележку могут быть установлены штативные головы с плоским основанием. 4-ре отверстия М4 [2] позволяют установить на быстросъемную площадку Slide Kamera АКС-3. Расстояние между отверстиями позволяет так же установить площадку Manfrotto MN577 со съемной пластиной MN501PL.



Центральный разъем 3/8" [1]

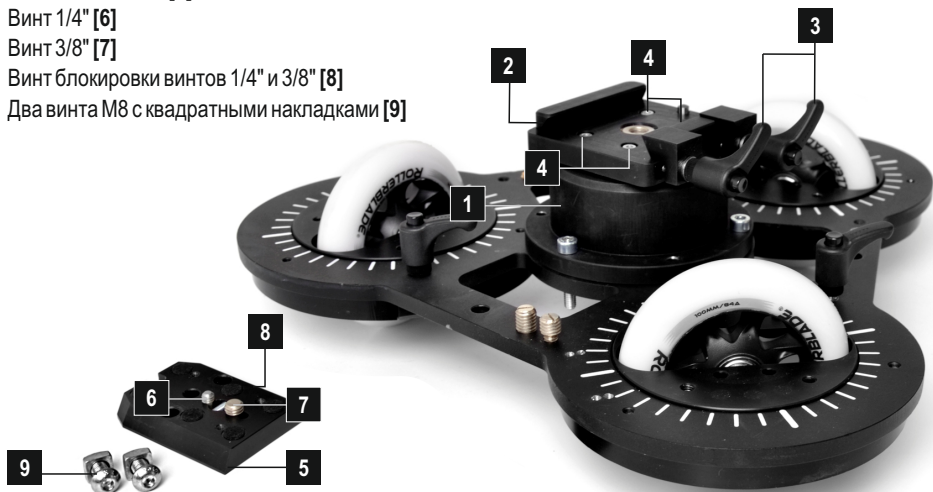
4-ре отверстия М4 [2]

Что бы установить оборудование еще ниже, имеется возможность прикрепить низкую подставку с нижней тыльной стороны мини-тележки.

5.1.1. Установка штативных голов на низком основании мини тележки HSO-4 с помощью адаптеров АКС-3 или Manfrotto MN577

Быстросъемный адаптер Slide Kamera АКС-3 или площадка Manfrotto MN577, установленные на низкой подставке мини тележки позволяет быстро сменять аксессуары при фото или видеосъемке. Можно быстро сменить видео головку. Установка показана на примере быстросъемного адаптера Slide Kamera АКС-3. Для начала необходимо удалить все винты из низкой подставки мини-тележки HSO-4 [1], далее необходимо вытащить пластину АК-101 [5] из базы адаптера АКС-3 [2], ослабив зажимные ручки [3]. Следующим шагом прикручиваем базу адаптера АКС-3 к низкой подставке с помощью четырех винтов М4х12 [4] (шестигранный ключ 3 мм).

- Низкая подставка [1]
- База адаптера Slide Kamera AKC-3 [2]
- Зажимные ручки адаптера Slide Kamera AKC-3 [3]
- 4-ре винта M4x12 [4]
- Пластина АК-101 [5]
- Винт 1/4" [6]
- Винт 3/8" [7]
- Винт блокировки винтов 1/4" и 3/8" [8]
- Два винта М8 с квадратными накладками [9]



Вытащить из пластины АК-101 следующие винты: 2 x М8 [9] с квадратными гайками и

- винт 1/4" [6], если устанавливается голова с разъемом 3/8"
- винт 3/8" [7], если устанавливается голова с разъемом 1/4"
- вкрутить винт блокировки винтов 1/4" и 3/8" [8]

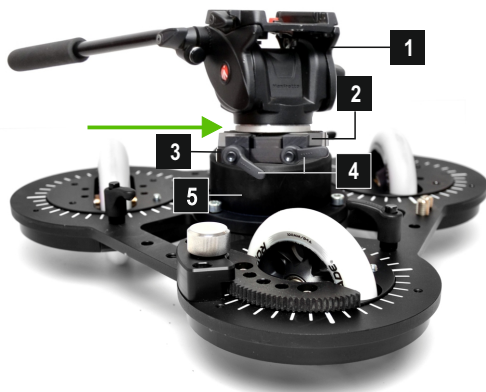
Прикрепить пластинку АК-101 к нижней части штативной головы с помощью винтов 1/4" или 3/8".

- Пластина АК-101 [1]
- Основание штативной головы [2]
- Винт 3/8" [3]



Установить пластинку АК-101 в базу адаптера АКC-3 и заблокировать.

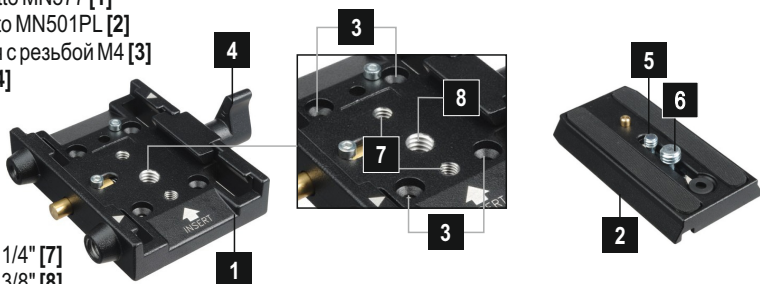
- Видео голова [1]
- Пластинка АК-101 [2]
- База адаптера АКC-3 [3]
- Зажимные ручки адаптера Slide Kamera AKC-3 [4]
- Низкая подставка [5]



Расстояния между отверстиями M4 позволяют устанавливать на каретке площадку Manfrotto MN577 с пластиной MN501PL. Установка площадки Manfrotto осуществляется так же как и быстросъемной площадки Slide Kamera AKC-3.

Элементы площадки Manfrotto MN577 с пластиной MN501PL

- Площадка Manfrotto MN577 [1]
- Пластина Manfrotto MN501PL [2]
- Четыре отверстия с резьбой M4 [3]
- Зажимная ручка [4]
- Винт 1/4" [5]
- Винт 3/8" [6]



- Разъем с резьбой 1/4" [7]
- Разъем с резьбой 3/8" [8]

5.1.2. Установка штативных голов непосредственно на низком основании мини тележки HSO-4

Конструкции низкой подставки позволяет устанавливать непосредственно на нее с использованием центрального разъема 3/8" штативные головы с плоским основанием. В зависимости от того, какой разъем располагается в основании головы, вкручиваем в центральный разъем соответствующую шпильку и далее на нее вкручиваем штативную голову. На картинке показан пример гидравлической вращающейся головы Slide Kamera HGO-3.



5.2. Установка аксессуаров с помощью полусферы Manfrotto на высокой чаше AF-15

С мини-тележкой Slide Kamera HSO-4 так же может использоваться высокая чаша Slide Kamera AF-15, которая используется со слайдерами Slide Kamera. Штативные головы устанавливаются на высокую чашу AF-15 с помощью полусферы Manfrotto 500/520 BALLSH.

ВНИМАНИЕ!

Необходимо помнить, что с чашей AF-15 может использоваться только ручка Manfrotto MN319SH, входящая в состав полусфер Manfrotto 500 BALLSH – 100 мм и 520 BALLSH – 75 мм. Если у Вас имеется полусфера с длинной ручкой, рекомендуется докупить короткую ручку MN319SH.

В продаже имеется два типа коротких ручек: одна с внутренним винтом 3/8", вторая с винтом M10. Ниже представлена таблица, которая показывает тип резьбы у разных полусфер.

Модель головы:	Гнездо 75 мм	Гнездо 100 мм
Sachtler	M10	M10
Manfrotto	3/8"	3/8"
Miller	3/8"	M10



Что бы прикрепить высокую чашу AF-15 к мини-тележке Slide Kamera HSO-4 в первую необходимо отсоединить низкое основание, открутив с нижней стороны три винта М6х30 [1]. Далее с помощью тех же самых винтов на месте низкого основания прикрутить высокую чашу AF-15.



5.2.1. Установка штативных голов непосредственно на высокой чаше AF-15

При использовании высокой чаши AF-15 полусфера Manfrotto 500/520 BALLSH незаменимое приспособление, которое позволяет монтировать различные аксессуары.

С чашей AF-15 может использоваться только ручка Manfrotto MN319SH, входящая в состав полусфер Manfrotto 500 BALLSH – 100 мм и 520 BALLSH – 75 мм. Если у Вас имеется полусфера с длинной ручкой, рекомендуется докупить короткую ручку MN319SH.



Видео голова устанавливается на центральный винт полусферы Manfrotto. В продаже имеется два типа коротких ручек: одна с внутренним винтом 3/8", вторая с винтом M10.

Центральный винт 3/8" полусферы Manfrotto [1]

Видео голова [2]

Полусфера Manfrotto 520 BALLSH, с короткой ручкой MN319SH [3]

Высокая чаша AF-15 [4]



Полусфера Manfrotto так же позволяет устанавливать на нее штативные головы Slide Kamera (осуществляется так же, как и установка на низкое основание, описанное в п. 5.1.2.) и быстросъемную площадку Slide Kamera АКС-3 или площадку Manfrotto MN577. База адаптера АКС-3 крепится к полусфере с помощью центрального винта 3/8". Установка головы с помощью адаптера АКС-3 осуществляется, также как и установка ее на низкое основание (п. 5.1.1.).

6. Электропривод постоянного тока HDN/HDN PRO для мини тележки HSO-4

Мини-тележка Slide Kamera HSO-4 может использоваться вместе с электроприводами постоянного тока HDN/HDN PRO. Электропривод постоянного тока HDN/HDN PRO предназначен для плавного перемещения мини-тележки HSO-4 со скоростью от 4 мм/сек. до 110 мм/сек. при видеосъемке или фотосъемке с заданным интервалом перемещений (Timelapse). В состав электропривода входит панель управление с блоком электродвигателя.

Для синхронизации спуска затвора и движения тележки, во избежание смазанных снимков, в комплекте модификации HDN PRO имеется спусковой тросик. Привод обеспечивает бесшумные и плавные перемещения. Помимо прочего комплект привода легкий примерно 1 кг и не дает дополнительной нагрузке мини-тележке. Питание электропривода осуществляется от адаптера переменного тока или от 3-х батарей типа AA. Конструкция двигателя позволяет в любой момент подключить привод или отключить, что дает оператору возможность смены ручной работы или моторизированной. Используя монтажный разъем с резьбой 1/4" панель управления можно расположить непосредственно на оборудовании с помощью шарнирного крепления.

Блок электродвигателя HDN-ZN-3 устанавливается на одно из трех поворотных колес мини-тележки HSO-4, с отметкой "DRIVE UNIT", с помощью двух винтов М6х20. Передача вращательного момента от двигателя к колесу осуществляется с помощью зубчатой шестерни. Подключение или отключение двигателя от колеса мини-тележки осуществляется путем присоединения или отсоединения зубчатой шестерни двигателя и зубчатой шестерни колеса.

Зубчатая шестерня колеса мини-тележки [1]

Разъемы М6х20 для крепления блока двигателя [2]

Разъем для блокировки блока двигателя [3]





- Пульт управления HDN-ST [1]
- Шарнирное крепление Magic Arm [2]
- Блок электродвигателя HDN-ZN-3 [3]
- Плечо двигателя [4]
- Ручка блокировки поворота пластины с колесом [5]
- Зубчатая шестерня двигателя HDN [6]
- Зубчатая шестерня колеса [7]
- Колесо [8]

7. Шаговый электропривод HKN-2 для мини тележки HSO-4

ВНИМАНИ!!!

Установка электропривода HKN-2 на мини тележке HSO-4 осуществляется ТОЛЬКО производителем Slide Kamera. Любые попытки установить самостоятельно приведет к потере гарантийных обязательств и может привести к поломке оборудования.

Мини-тележка Slide Kamera HSO-4 может использоваться с шаговым электроприводом HKN-2. Шаговый электропривод Slide Kamera HKN-2 обеспечивает плавное перемещение каретки при видеосъемке и поступательное движение для фотосъемки. В состав электропривода входит пульт управления, соединяющийся с двигателем. Эргономика панели управления обеспечивает простое и функциональное меню. Электропривод имеет несколько режимов работы: VIDEO, ANIMATION и TIMELAPSE. На передней панели пульта управления находится две ручки: SPEED и DAMPING, а также джойстик.



Для синхронизации спуска затвора и движения тележки, во избежание смазанных снимков, в комплекте имеется спусковой тросик. Спусковой тросик используется в программах работы ANIMATION и TIMELAPSE. Электродвигатель позволяет перемещать мини-тележку с камерой, весом до 10 кг. С помощью разъема 1/4", расположенного на нижней панели пульта управления, его можно прикрепить к мини-тележке Slide Kamera HSO-4 с помощью шарнирного крепления Slide Kamera AF-17 или крепления Magic Arm.

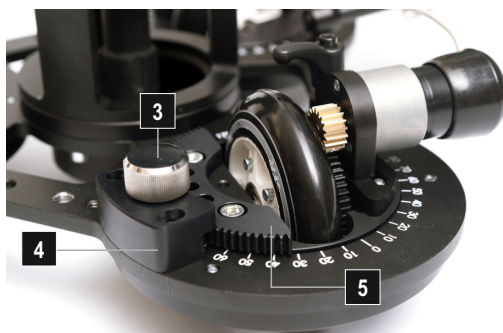
8. Модуль регулировка угла поворота колеса

В комплект мини-тележки Slide Kamera HSO-4 входит модуль регулировки угла расположения колеса, служащего для плавной регулировки расположения рулевого колеса. Благодаря этому имеется возможность очень точно выставить траекторию движения мини-тележки. Ручка регулировки с подставкой крепится к корпусу с помощью винтов M4x20, а зубчатая шестерня к поворотным пластинам колес винтами M4x16. Подставку с ручкой и зубчатую шестерню необходимо установить таким образом, чтобы они соприкасались.



Модуль регулировки поворота колес особенно важен при длинных поездках с электроприводом, когда нужнее незначительная корректировка траектории движения.

- Винт M4x20 [1]
- Винт M6x16 [2]
- Ручка регулировки [3]
- Подставка ручки [4]
- Зубчатая шестерня для поворотной пластины [5]



9. Установка лазерных указок Slide Kamera AFL-1

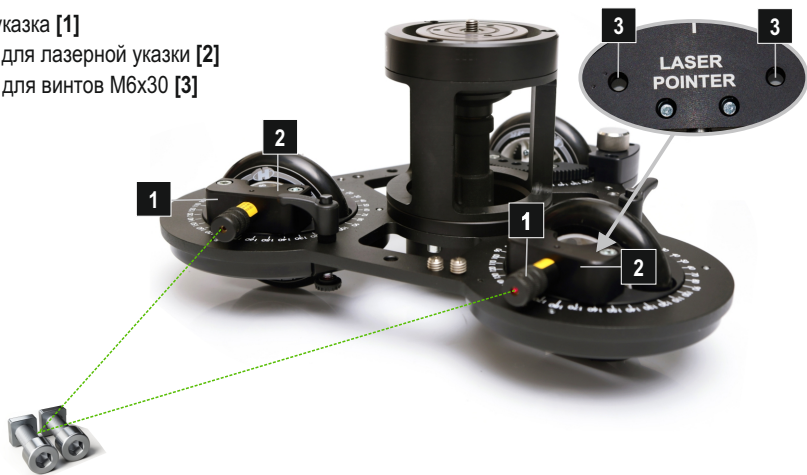
Что бы выполнять точные круговые проезды вокруг объекта съемки рекомендуется использовать лазерные указки Slide Kamera AFL-1. Лазерные указки служат для точной установки радиуса движения вокруг предмета съемки. Это позволяет осуществлять фотосъемку и видеосъемку с разных сторон предмета с одинакового расстояния. В комплект входит две лазерные указки с приспособлениями для крепления. Указки крепятся на поворотных пластинах колес мини-тележки HSO-4 с помощью четырех винтов M6x30 в местах с отметками LASER POINTER. Винтики M3x30 служат для крепления лазерных указок в подставке и точной регулировки луча лазера. Указки устанавливаются таким образом, чтобы их лучи пересекались примерно по середине объекта, вокруг которого требуется осуществить круговое движение, это и будет середина окружности движения, по которой будет двигаться мини-тележка. Колесо, на котором нет указки, должно быть расположено перпендикулярно радиусу окружности.

ВНИМАНИЕ!!!

Лазурная указка это НЕ ИГРУШКА!

Не допускайте детей к использованию лазерных указок!

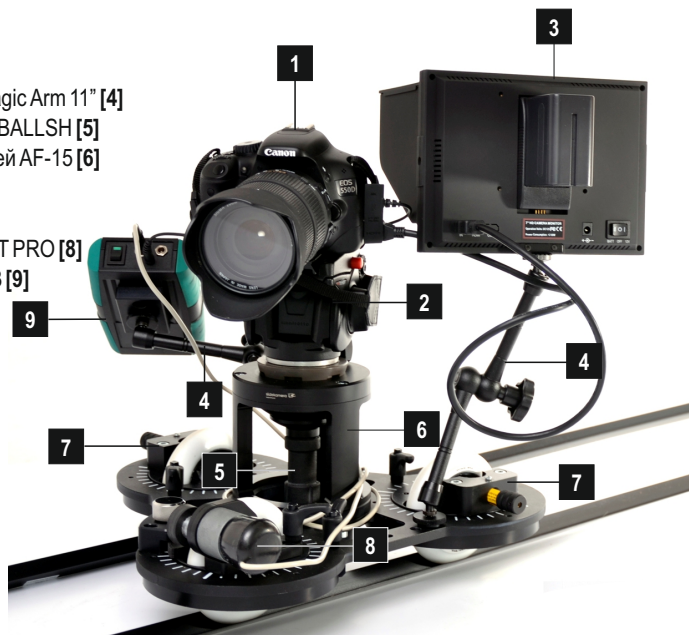
- Лазерная указка [1]
- Подставка для лазерной указки [2]
- Отверстия для винтов М6х30 [3]



10. Установка дополнительных аксессуаров

В мини-тележке Slide Kamera HSO-4 имеются дополнительные монтажные разъемы 1/4" и 3/8", в которые могут быть установлены дополнительные аксессуары, например шарнирные крепления, монитор или пульт управления электропривода. Подробно список дополнительных аксессуаров описан в разделе 2 данной инструкции – «Дополнительное оборудование и аксессуары». Ниже на картинке показан пример конфигурации мини-тележки Slide Kamera HSO-4.

- Фотокамера [1]
- Штативная голова [2]
- LCD-монитор [3]
- Шарнирное крепление Magic Arm 11" [4]
- Полусфера Manfrotto 520 BALLSH [5]
- Высокая подставка с чашей AF-15 [6]
- Лазерная указка AFL-1 [7]
- Электропривод HDN DC
- Пульт управления HDN-ST PRO [8]
- Блок двигателя HDN-ZN-3 [9]



11. Хранение и техническое обслуживание

- ☑ По окончании использования тележки ее необходимо почистить.
- ☑ Любые загрязнения необходимо очищать с помощью мягкой ткани без использования активных и агрессивных веществ или грубого механического воздействия, которые могут привести к повреждению защитного покрытия.
- ☑ Для удаления загрязнения может использоваться сжатый воздух.

Любые конструктивные изменения и ремонт может осуществлять только и исключительно производитель или уполномоченный авторизованный центр. Не соблюдения предписаний данной инструкции может привести к отмене гарантии на оборудование.

12. Транспортировка

Мини-тележку Slide Kamera HSO-4 необходимо хранить и транспортировать в специально приспособленном для этого кейсе или чехле, таким образом, что бы все элементы тележки были защищены от любых повреждений.

Кроме того, необходимо уделить особое внимание мерам предосторожности во время транспортировки:

- ☑ во время транспортировки все ручки должны быть зафиксированы
- ☑ все аксессуары необходимо снять с мини-тележки и транспортировать отдельно

Если на мини-тележке установлены такие аксессуары как блок электродвигателя HKN-2 или лазерные указки, то нет необходимости их отсоединять, но необходимо обеспечить их сохранность во время транспортировки.

13. Гарантийные обязательства

На всю продукцию производства Slide Kamera гарантийный срок составляет 12 месяцев. Гарантия распространяется на дефекты конструкции и материалов. Гарантийные обязательства включают в себя ремонт или в случае невозможности ремонта, замену товара на новый, но не превышающий каталожную стоимость товара. Гарантия не распространяется на повреждения и / или дефекты, вызванные неправильным использованием или не соблюдением правил обслуживанием товара.

Гарантия так же утрачивает свою силу в следующих случаях:

- ☑ Несанкционированные попытки ремонта или внесение изменений в конструкцию
- ☑ Наличие механических повреждений возникших при эксплуатации, транспортировке, наличие вмятин, царапин и тп.
- ☑ Попадание на устройства влаги и воды

Для получения гарантийного обслуживания Покупателю необходимо обратиться в точку приобретения оборудования и предоставить ухоженное оборудование и подтверждение об оплате.

По истечении гарантийного срока Вы можете приобрести запасные части от производителя у дистрибьюторов указанных на сайте производителя: www.slidekamera.com/ www.slidekamera.eu.

Послепродажное обслуживание осуществляется в офисе производителя по адресу:
HET-CNC s.c., 80-175 Gdańsk, Ul. Kartuska 386, Polska.

